

hwam

TEKNISK BROSCHYR FÖR VATTENTANKS- OCH  
GASKAMINER SAMT KAMINER FÖR TRÄPELLETS

# SPECIALKAMINER



Läs mer om  
**världens första**  
**ljudlösa pelletskaamin**  
och andra unika HWAM-produkter

hwam®

# Inte bara VEDELDADE braskaminer

I många fall kan det vara mycket förnuftigt att överväga alternativ till konventionella braskaminer. Med HWAM specialkaminer kan du skapa ett viktigt komplement till din nuvarande bostadsuppvärmning eller till på köpet hitta ett alternativ till dina befintliga värmekällor:

Biologiska bränslen, t.ex. ved och träpellets, ger energi som är både miljövänlig och billig. En investering i en kamin från HWAM kan därför ofta tjäna in på bara tre år.

Med en gaskamin får du inte bara ett mycket användarvänligt alternativ. Även i hus där det skulle vara svårt eller mycket dyrt att installera en skorsten kan man njuta av en hemtrevlig brasa i kaminen.

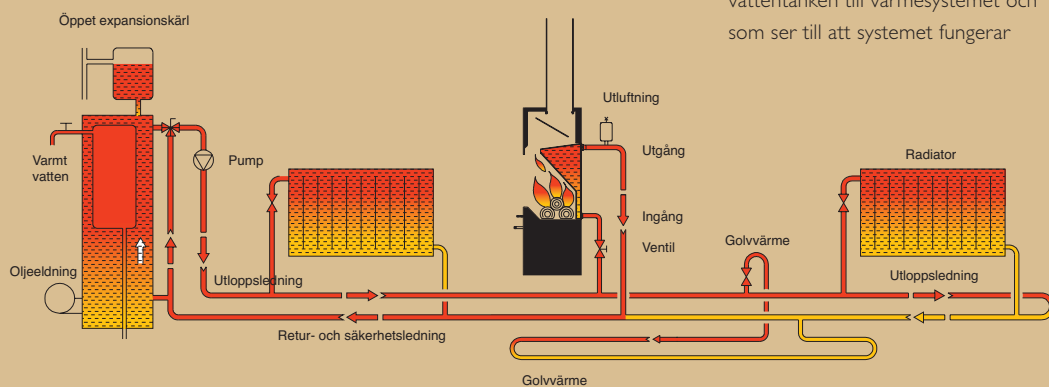
**Träpellets, gas eller ved?** I den här broschyren beskriver vi några av de många spännande möjligheterna. Passa på och tala med din lokala HWAM-återförsäljare om hur du både kan spara pengar och sprida trivsel och värme i din bostad samtidigt.



## Liten skillnad – stor betydelse

HWAM har utvecklat en patenterad automatik som garanterar att din braskamin alltid får rätt lufttillförsel - oberoende av temperatur. HWAM:s automatik ger dig högre komfort, du utnyttjar bränslet bättre och får en eld som brinner lugnare. Till på köpet blir det mindre arbete med att tända och göra rent från aska och sot, grannarna störs inte lika mycket och miljön utsätts för mindre belastning.

## Det är vattenTANKEN som räknas



En braskamin med vattentank är ett perfekt komplement eller alternativ till värmekällor som solvärme, jordvärme, värmepumpar, elvärme eller gas/oljeeldning. Ungefär 50 % av braskaminens värmeeffekt avges till tanken medan resten omsätts till en behaglig och effektiv uppvärmning av rummet via braskaminens konvektionssystem.

Vid anslutning till ett centralvärmesystem kopplas värmekällans utloppsledning (60°-65°) till tankens ingångsledning, som förses med en AVTA-ventil. När vattnet är 80°-85° lämnar det tanken och skickas tillbaka genom anläggningens retursystem.

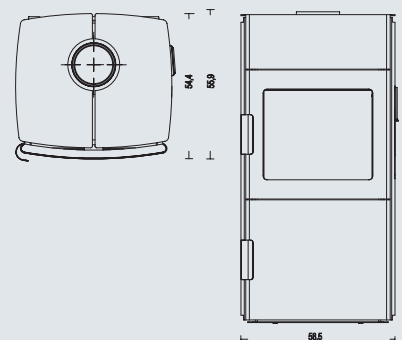
Här kopplar en termostat till och från värmen efter behov.

Under en normal vinterdag har ett välisolerat hus på 100 m<sup>2</sup> ett totalt energibehov på ca 5 till 8 kw/h. Med en effekt på 4 till 8 kw/h är HWAM:s kaminer med vattentank därför mycket lämpliga att använda som primär värmekälla även under vintern. En braskamin med vattentank kan anslutas var som helst på ett existerande centralvärmesystem. Den befintliga cirkulationspumpen räcker till för att dra runt hela systemet med både braskamin, radiatorer och golvvärme.

Kom ihåg: Montering av kaminer med vattentank alltid ska göras av auktoriserade fackmän som kan ansluta vattentanken till värmesystemet och som ser till att systemet fungerar

## HWAM ELEMENTS

# En snygg och



### HWAM Elements

Nominell effekt	6 kW
Varav på vattensidan*	3 kW
Driftområde	4-9 kW
Rökgång	Ø 150 mm
Värmer upp	40-160 m <sup>2</sup>
Värmer upp med vattentank*	80-200 m <sup>2</sup>
Vikt	210 kg
Skorstensdrag, min.	12 Pa
Innehållet i vattentanken*	31 liter
Värmeyta i vattentanken*	0,4 m <sup>2</sup>
Provtryck*	4,5 bar
Muff ingångsöppning*	3/4"
Muff utgångsöppning*	1"

Färg svart med stålsidor/svart/grå

\* Observera att uppgifterna avser HWAM Elements

## HWAM MONET MED VA

# Eld, vatten oc

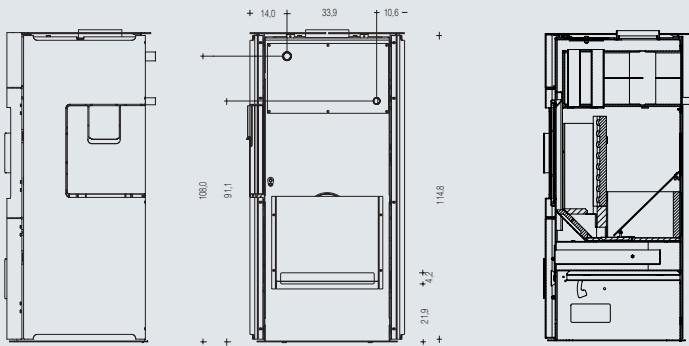
### HWAM Monet

Nominell effekt	6 kW
Varav på vattensidan*	3 kW
Driftområde	4-8 kW
Rökgång	Ø 150 mm
Värmer upp	30-150 m <sup>2</sup>
Värmer upp med vattentank*	60-190 m <sup>2</sup>
Vikt	151 kg
Skorstensdrag, min.	11 Pa
Innehållet i vattentanken*	12 liter
Värmeyta i vattentanken*	0,29 m <sup>2</sup>
Provtryck*	4,0 bar
Muff ingångsöppning*	3/4"
Muff utgångsöppning*	1"

Färg svart/grå

\* Observera att uppgifterna avser HWAM Monet m

# effektiv kamin för träpellets



Det är inte utan stolthet som HWAM presenterar den första störningsfria pelletska-minen på marknaden. HWAM Elements är en stilren och funktionell pelletskamin med äkta kaminkänsla. Kombinationen av HWAM:s unika automatik och en intelligent förbränningsteknik ser till så att lufttillförsel och pelletsmängd anpassas exakt efter varandra, utan ström. Resultatet är en driftsäker kamin som är mycket lämplig att användas som primär värmekälla i bostäder på mellan 80 och 200 m<sup>2</sup>.

- Unik ljudlös konstruktion (utan matare och fläkt)
- Vackra, lugna lågor ger äkta kaminkänsla
- Hög effektivitet (upp till 90%)
- Levereras med eller utan vattentank
- Pelletsmagasinet på kaminens sida rymmer 18 kg, vilket motsvarar 12 till 18 timmars förbrukning
- Träpellets är ett användarvänligt och ekonomiskt biobränsle som framställs av avfallsvirke

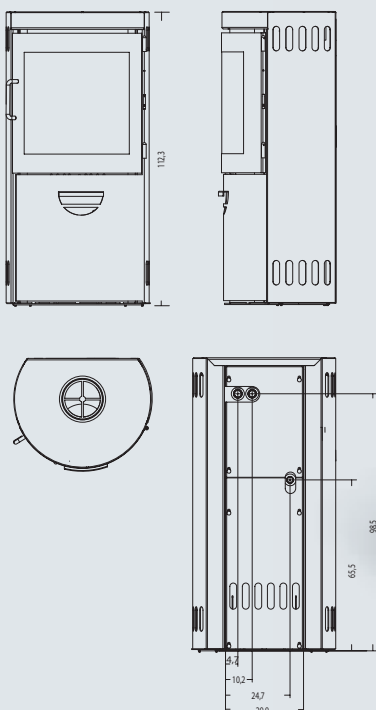


Design: Arkitekt Anders C. FASTERHOLDT

med vattentank.

TENTANK

# h massor av värme



HWAM Monet med vattentank är ett naturligt val för den energimedvetna användaren som både vill få mer trivsel i vardagsrummet och spara stora pengar på värmeräkningen. I och med att vi fortsatt den populära HWAM Monet med en vattentank har vi skapat ett komplement och i några fall ett alternativ till bostadens övriga värmesystem. Om du använder olja, gas och/eller solvärme finns det stora fördelar med att välja HWAM Monet med vattentank.

- Elegant konvektionskamin
- Mycket energibesparande
- Klarar vedträn på upp till 40 cm
- Elegant svängd panoramafront
- Frontlådan döljer manöverhandtaget och asklådan

Design: Arkitekt Anders C. FASTERHOLDT

ed vattentank.

HWAM FIGARO/VIVALDI GAS

## En snygg och drift-säker värmekälla

Gas är en flexibel, driftsäker och mycket användarvänlig energikälla som samtidigt är en spännande möjlighet när du vill ha braskaminens många fördelar utan allt arbete med att klyva ved och tända brasan. Därför har vi tagit fram gasvarianter av de två snygga designkaminerna HWAM Figaro och HWAM Vivaldi. Genom att elda med gas kan man antingen använda en befintlig skorsten eller HWAM:s skorstenssystem. På så sätt kan rökgaserna ledas direkt ut genom väggen. Därför är HWAM:s gaskaminer den rätta lösningen om du bor i lägenhet eller på en plats där man måste ta hänsyn till vinden och taket.

- En gaskamin är mycket enkel att reglera
- HWAM:s gaskaminer ger mycket vackra lågor
- De två modellerna kan anslutas till naturgas eller gasol beroende på gasförsörjningen i det aktuella landet.

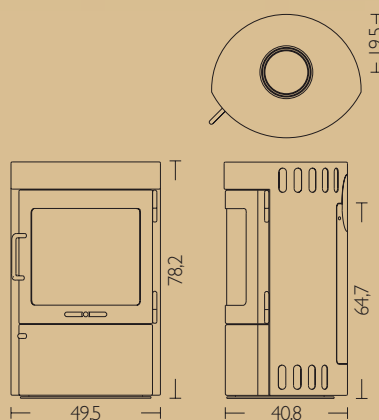
Kom ihåg: Installationen skall utföras av en auktoriserad VVS-installatör i samarbete med en HWAM-återförsäljare.



Design: Arkitekt Anders C. Fæsterholdt

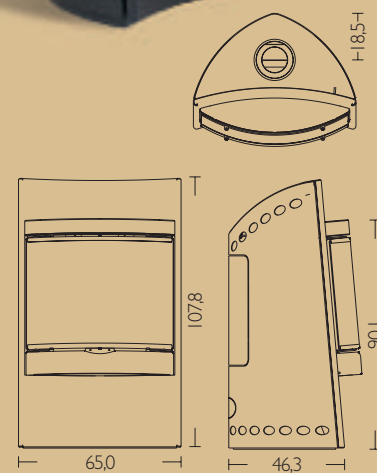


Design: Henrik Sørig Thomsen, Tobias Jacobsen



### HWAM Vivaldi gas

Nominell effekt	5 kW
Driftområde	2,5-6,7 kW
Rökgång	Ø 125 mm
Värmer upp	20-120 m <sup>2</sup>
Vikt	60 kg
Färg	svart/grå



### HWAM Figaro gas

Nominell effekt	7 kW
Driftområde	4-9 kW
Rökgång	Ø 150 mm
Värmer upp	30-170 m <sup>2</sup>
Vikt	75 kg
Färg	svart/grå

**HWAM**<sup>®</sup>  
HEAT DESIGN

Nydamsvej 53 · DK-8362 Hørning · heatdesign@hwam.com · www.hwam.com

HWAM Heat Design är ett företag i konstant utveckling, och därför kan det förekomma ändringar i de produktspecifikationer som du finner här i broschyren. Vi reserverar oss samtidigt för eventuella tryckfel.